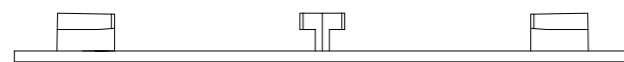
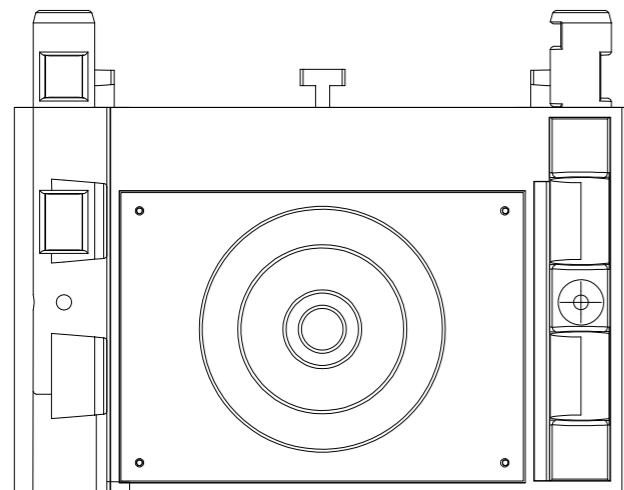
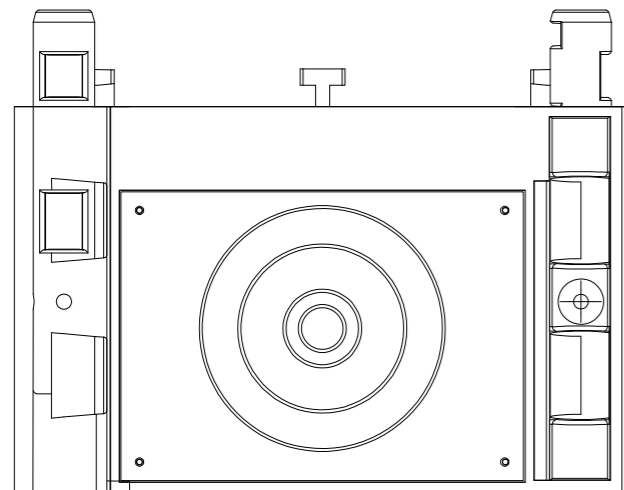
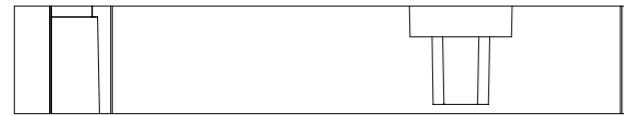


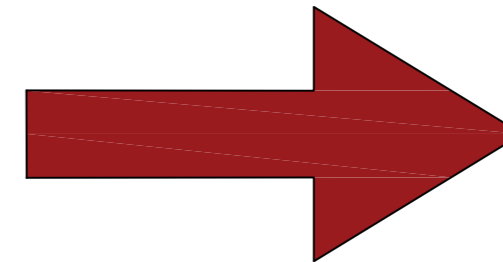
TERRASAFE-EL 250/250

Abmessungen innen/außen:
250 / 400 mm x 250 / 400 mm

Gesamthöhe:
630mm



Aufbau / Artikel-Nr.		
Abdeckung, Stahl, feuerverzinkt mit Befestigungspunkten für E-Ladesäule oder Wallbox-Steile	H = 50mm	7kg
Stahlrahmen, feuerverzinkt,	H = 53mm	3kg
Kopffrahmen, flache Ausführung, ohne Niveauregulierung	H = 70mm	4kg
2 x Hauptrahmen, Rohreinführungsmöglichkeiten Ø 160/110/50/32 mm, nach Bedarf zu öffnen	H = 2 x 250mm	2 x 7kg
Bodenplatte mit T-Verbindern und Ablauföffnungen	H = 7mm	2 kg
	Gesamthöhe: 680mm	Gesamtgewicht: 30kg



Erhältliche Abdeckungen mit Befestigungslochbildern für E-Ladesäulen oder Wallbox-Stelen verschiedener Fabrikate, siehe separate Datenblätter.



Abbildung beispielhaft

Stand 07 / 2024 Technische Änderungen vorbehalten

G.A. Kettner GmbH
Kapellenstr. 22-24
65606 Villmar

Mail: info@kettnergmbh.de
Internet: www.kettnergmbh.de
Tel.: 06482/9131-0

